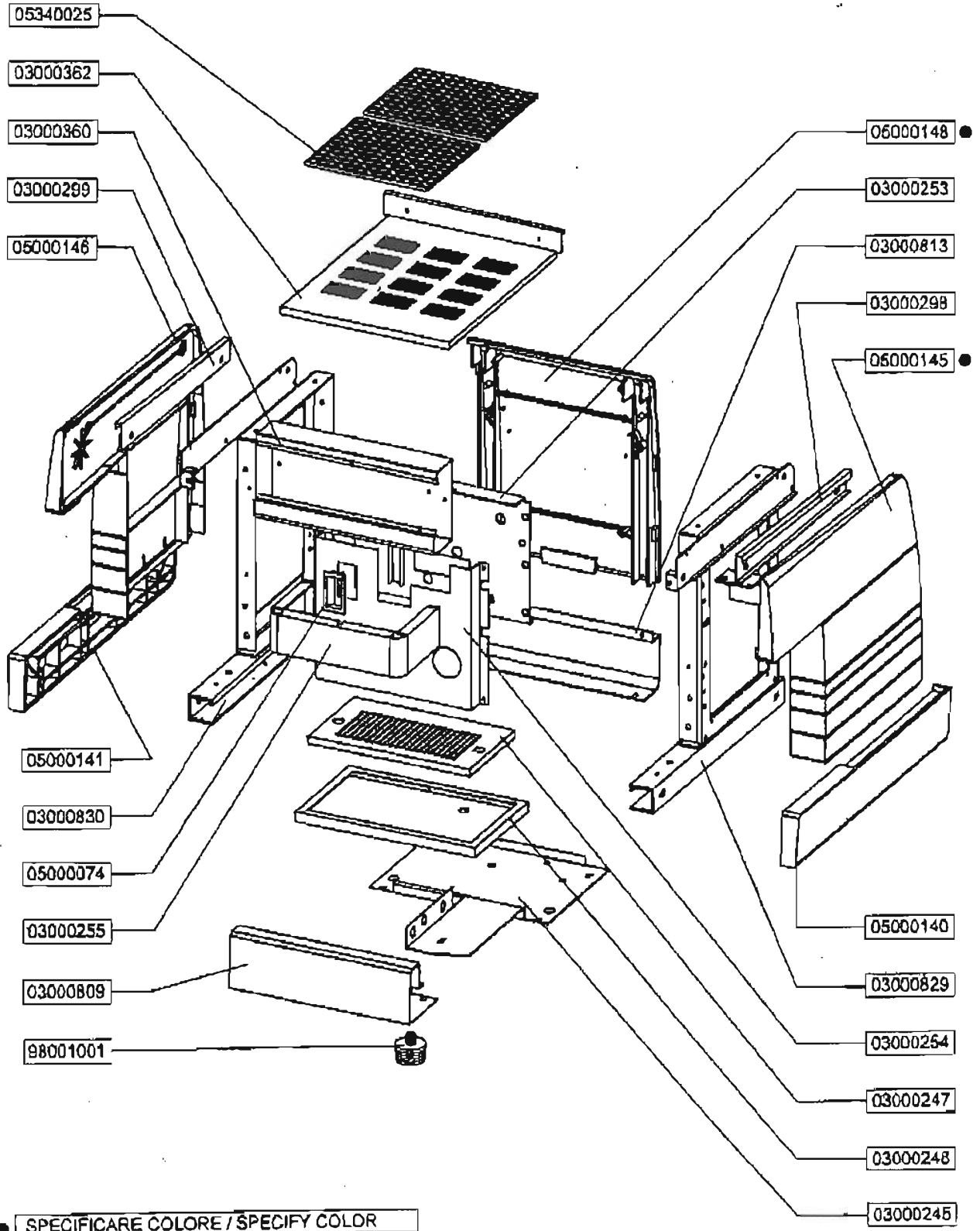


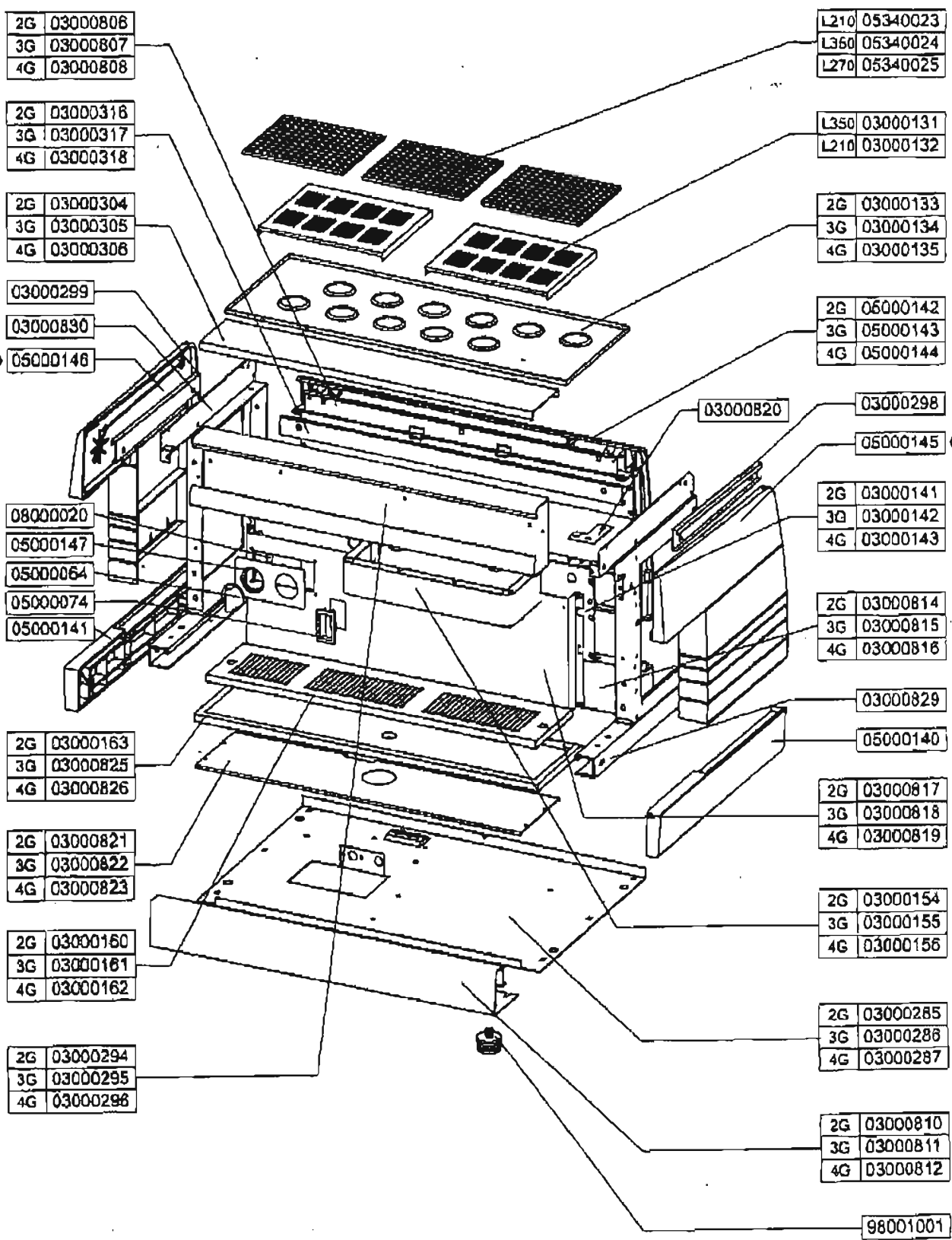
CARENA MAC CUP GRUPPI 1 CABINET MAC CUP GROUPS 1

M
A
C
C
U
P



● SPECIFICARE COLORE / SPECIFY COLOR

CARENA MAC CUP GRUPPI 2 - 3 - 4 CABINET MAC CUP GROUPS 2 - 3 - 4



2G	03000806
3G	03000807
4G	03000808

2G	03000318
3G	03000317
4G	03000318

2G	03000304
3G	03000305
4G	03000306

03000299
03000830
05000148

08000020
05000147
05000064
05000074
05000141

2G	03000163
3G	03000825
4G	03000826

2G	03000821
3G	03000822
4G	03000823

2G	03000160
3G	03000161
4G	03000162

2G	03000294
3G	03000295
4G	03000296

L210	05340023
L360	05340024
L270	05340025

L350	03000131
L210	03000132

2G	03000133
3G	03000134
4G	03000135

2G	05000142
3G	05000143
4G	05000144

03000820
03000298
05000145

2G	03000141
3G	03000142
4G	03000143

2G	03000814
3G	03000815
4G	03000816

03000829
05000140

2G	03000817
3G	03000818
4G	03000819

2G	03000154
3G	03000155
4G	03000156

2G	03000285
3G	03000286
4G	03000287

2G	03000810
3G	03000811
4G	03000812

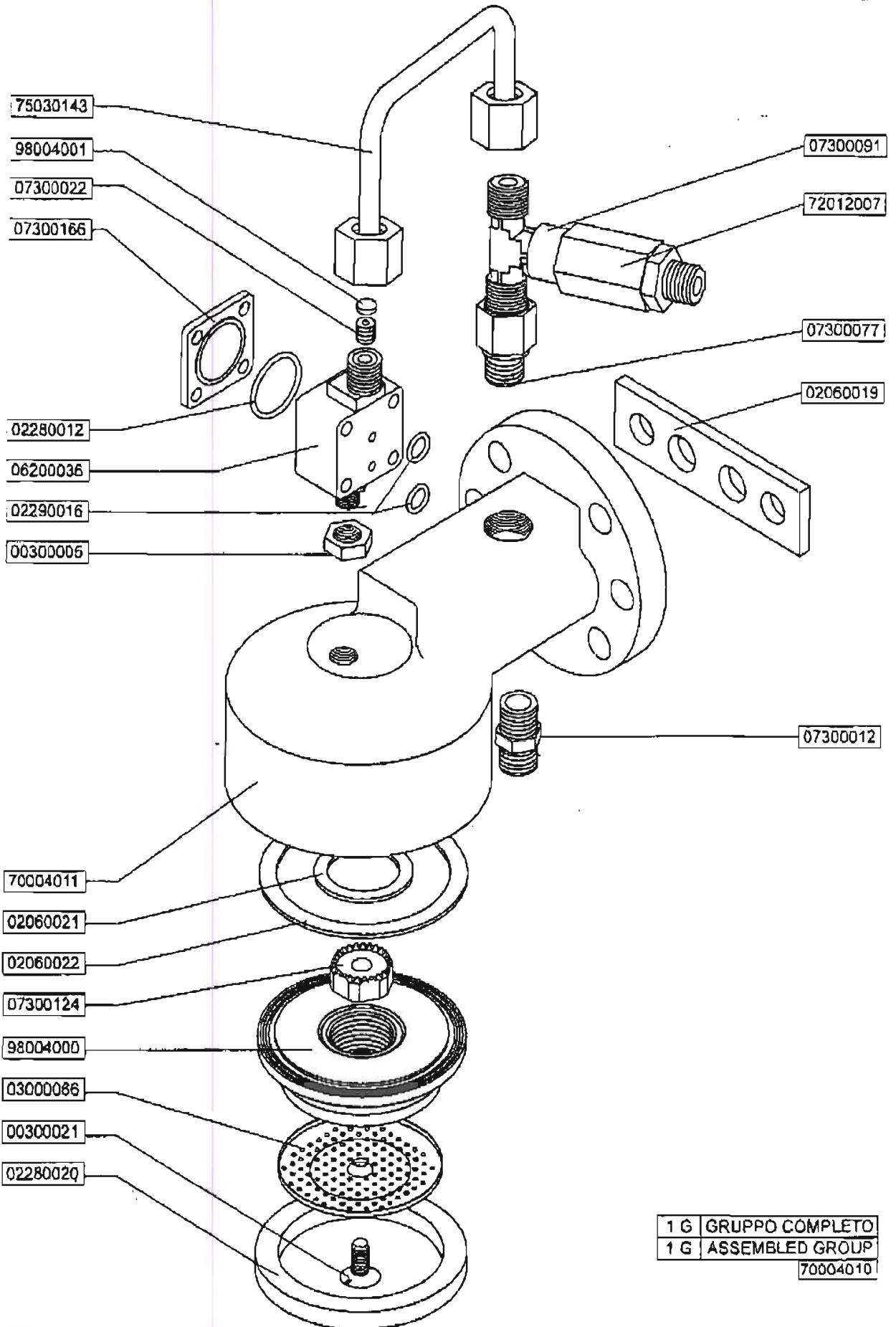
98001001

● SPECIFICARE COLORE / SPECIFY COLOR
● SPECIFICARE MOD. CON GAS / SPECIFY GAS

GRUPPO EROGATORE COMPLETO GRUPPI 1

COMPLETE POURING UNIT GROUPS 1

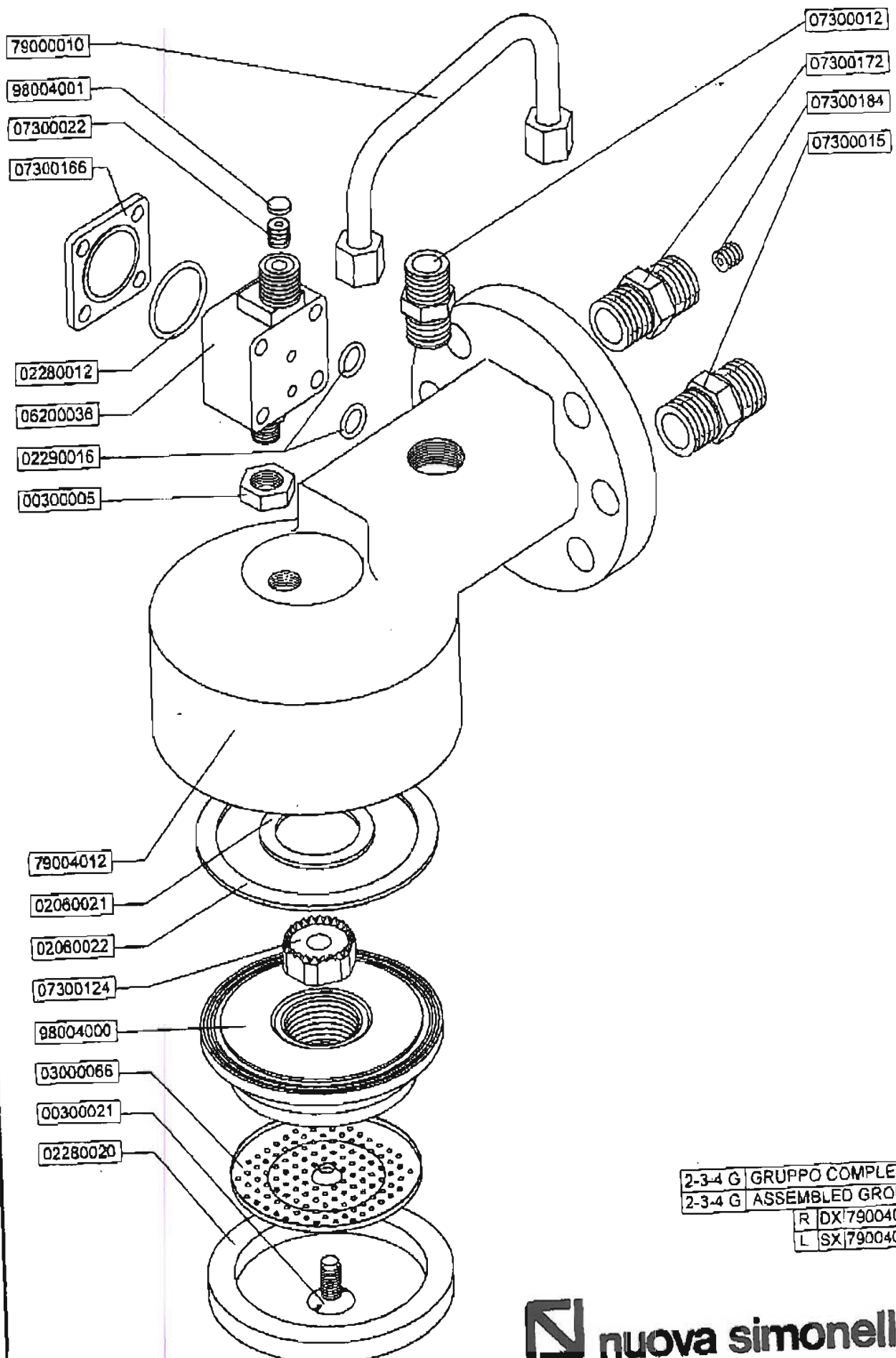
M
A
C
C
U
P



1 G	GRUPPO COMPLETO
1 G	ASSEMBLED GROUP

70004010

GRUPPO EROGATORE COMPLETO GRUPPI 2 - 3 - 4
COMPLETE POURING UNIT GROUPS 2 - 3 - 4



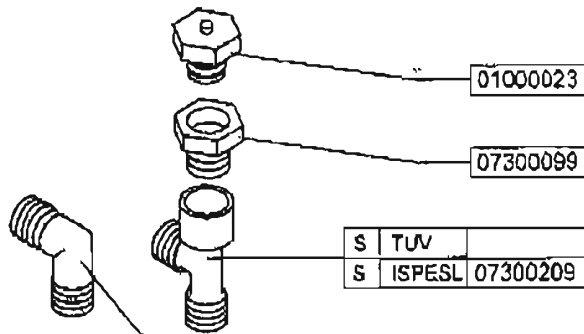
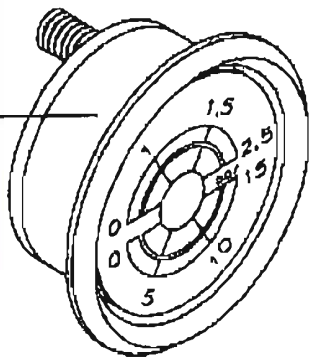
2-3-4 G	GRUPPO COMPLETO
2-3-4 G	ASSEMBLED GROUP
R	DX 79004010
L	SX 79004011

PARTI IDRAULICHE HYDRAULIC GROUP

M A C C U P

MANOMETRO
GAUGE

09100003



01000023

07300099

S	TUV	
S	ISPESL	07300209

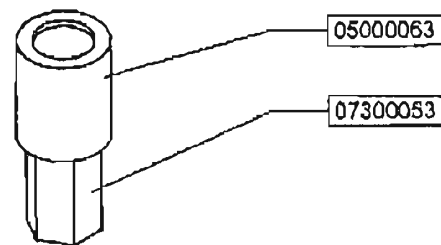
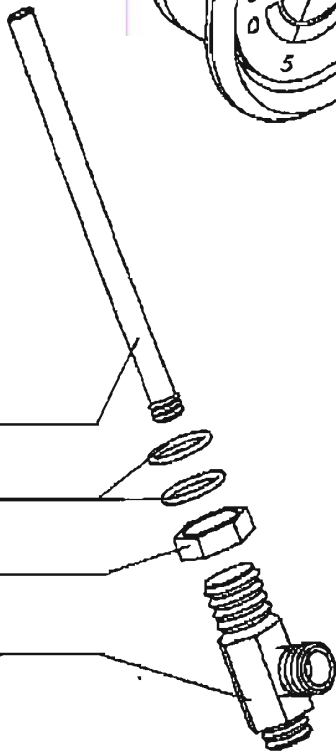
V	TUV	07300111
V	ISPESL	07300068

75030068

02280011

00300032

07300213



05000063

07300053

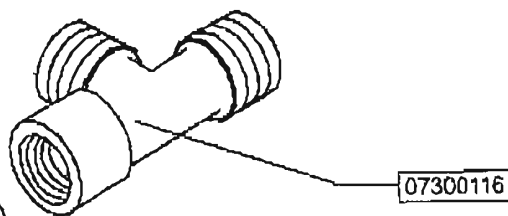
VALVOLA SICUREZZA
SAFETY VALVE 98013001

VALVOLA SICUREZZA TUV
SAFETY VALVE TUV 01000028

VALVOLA SICUREZZA ISPESL
SAFETY VALVE ISPESL 98013000

SCAMBIATORE COMPLETO
COMPLETE HEAT EXCHANGER 79030030

SCAMBIATORE COMPLETO 1 G
COMPLETE HEAT EXCHANGER 1 G 98004002

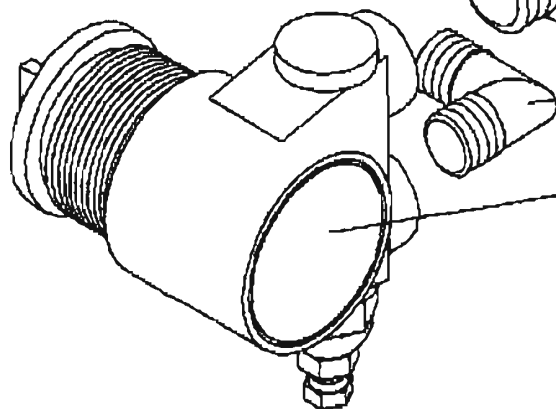


07300116

07300055

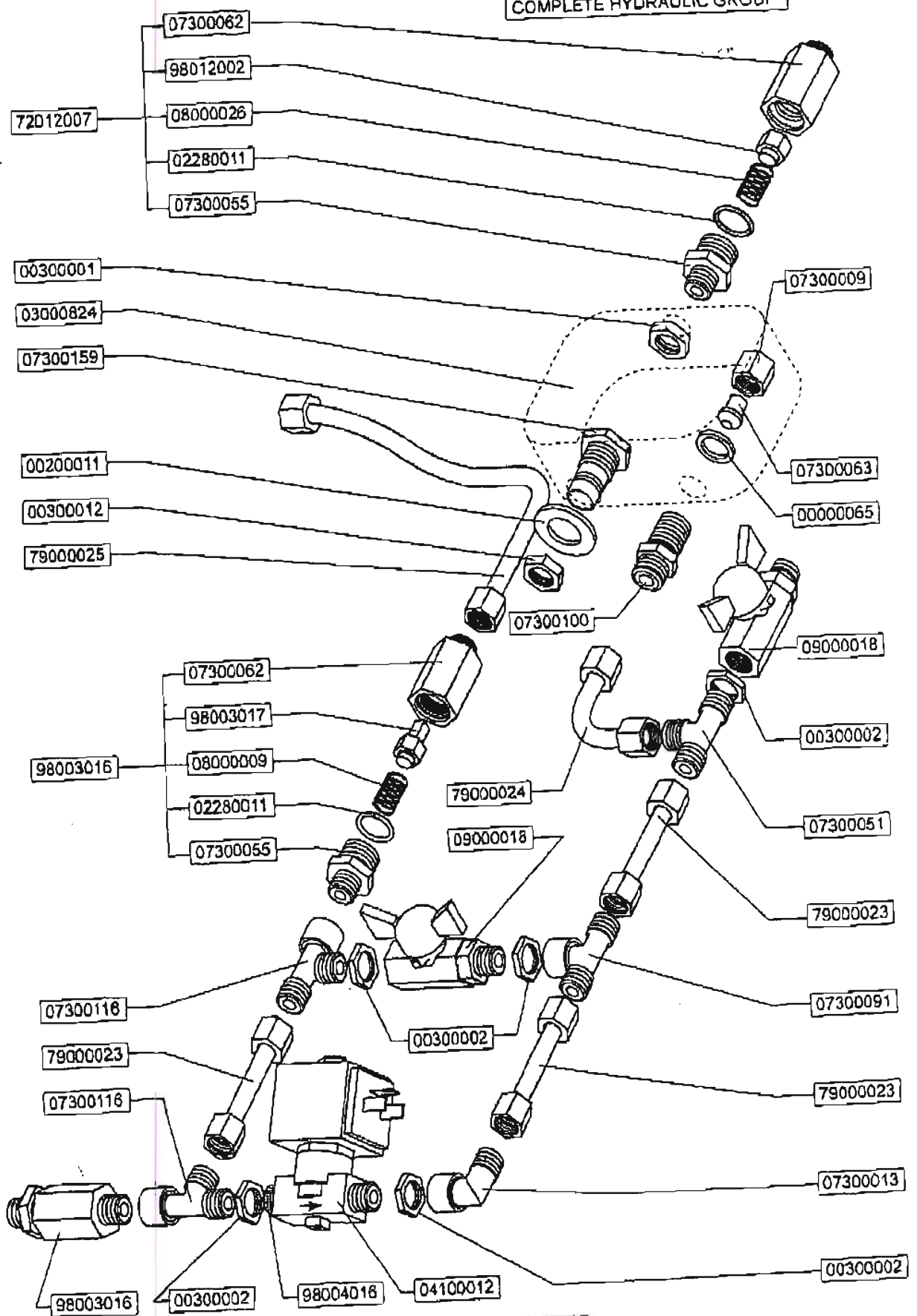
07300068

01300005



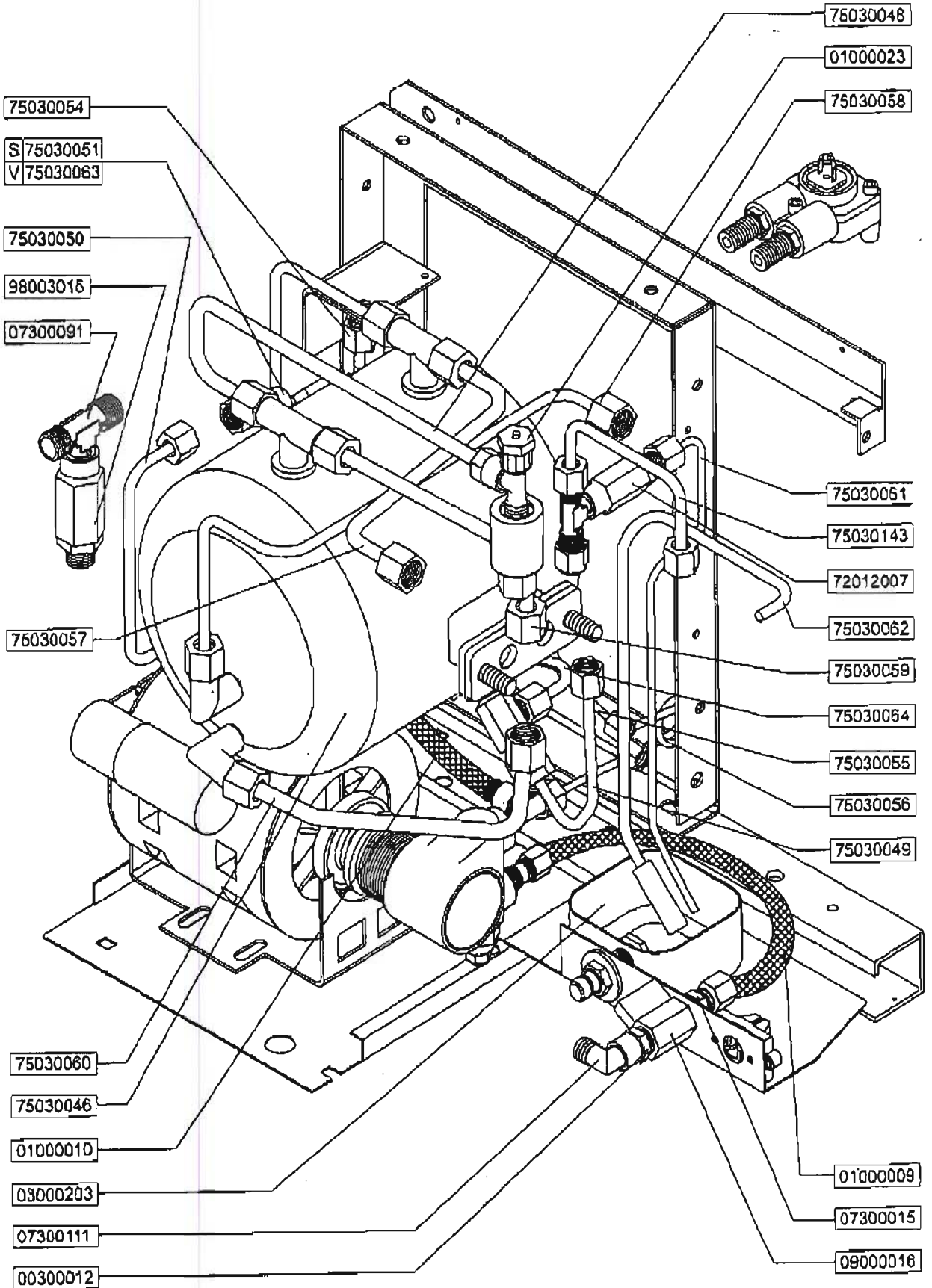
GRUPPO IDRAULICO GRUPPI 2 - 3 - 4 HYDRAULIC GROUP GROUPS 2 - 3 - 4

GRUPPO IDRAULICO COMPLETO 79030006
COMPLETE HYDRAULIC GROUP

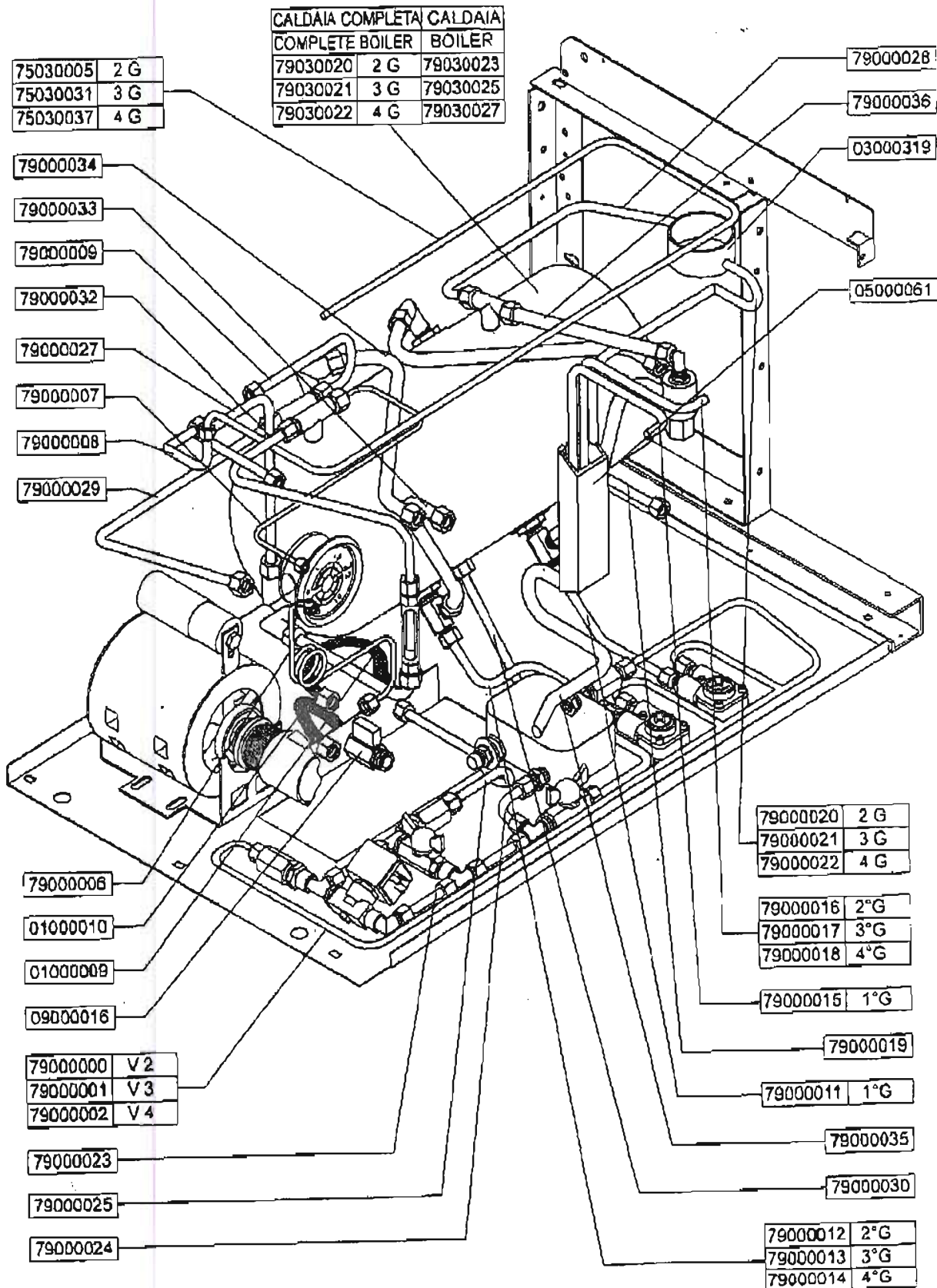


PARTI IDRAULICHE, TUBI S - V GRUPPI 1
 HYDRAULIC PARTS, TUBES S - V GROUPS 1

M
A
C
C
U
P



PARTI IDRAULICHE, TUBI V GRUPPI 2 - 3 - 4
HYDRAULIC PARTS, TUBES V GROUPS 2 - 3 - 4

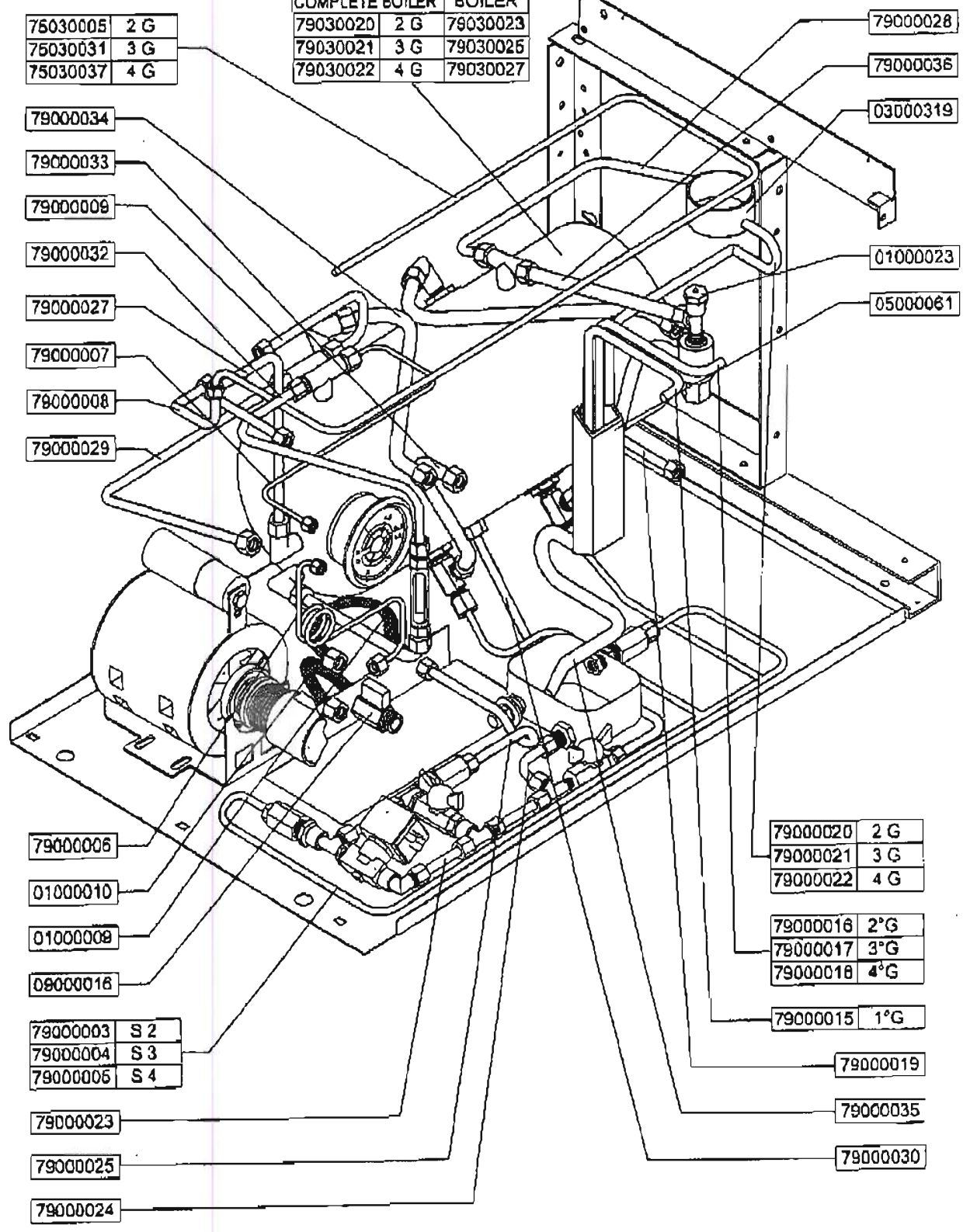


PARTI IDRAULICHE, TUBI S GRUPPI 2 - 3 - 4

HYDRAULIC PARTS, TUBES S GROUPS 2 - 3 - 4

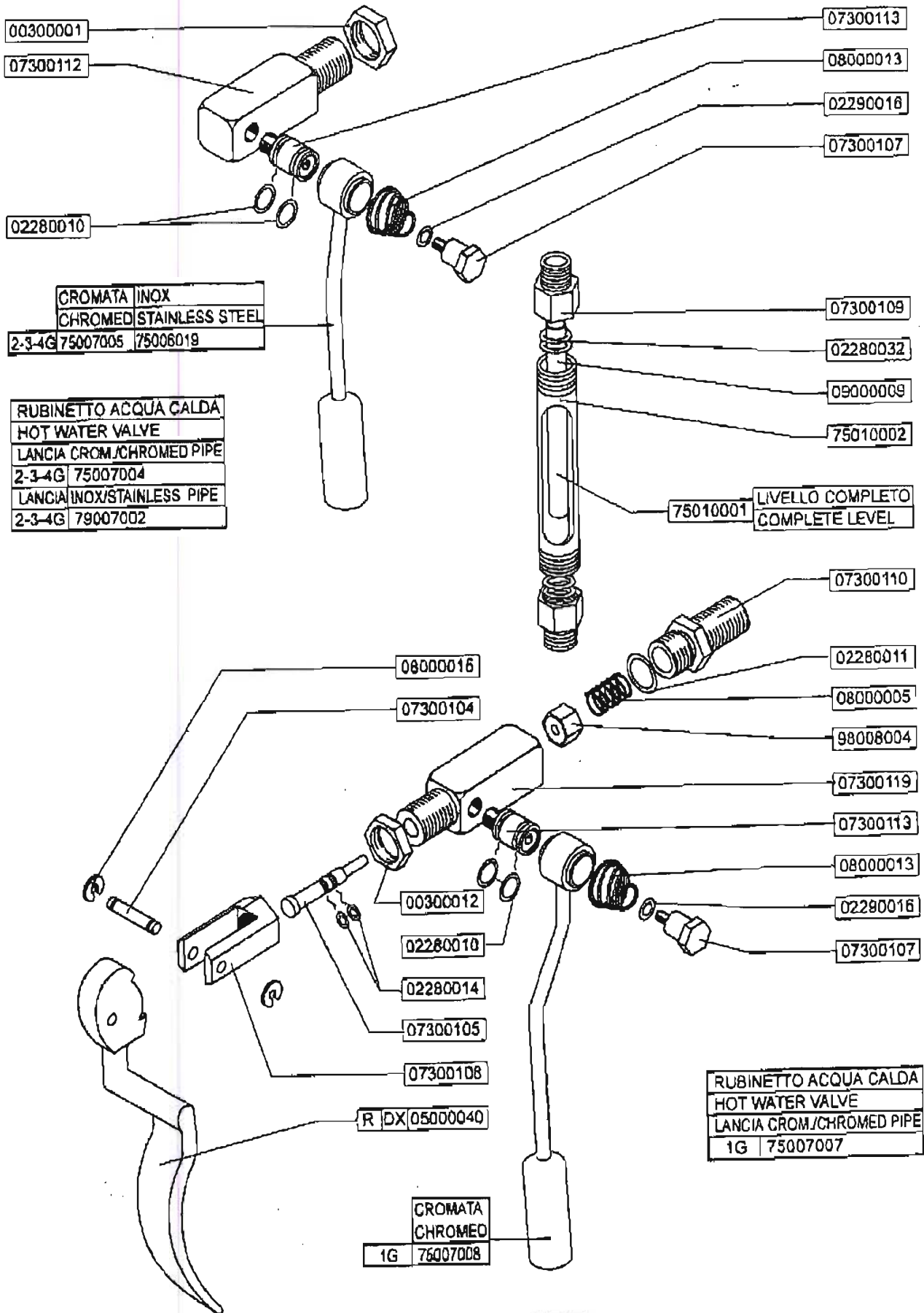
M A C C U P P I

CALDAIA COMPLETA		CALDAIA	
COMPLETE BOILER		BOILER	
79030020	2 G	79030023	
79030021	3 G	79030025	
79030022	4 G	79030027	



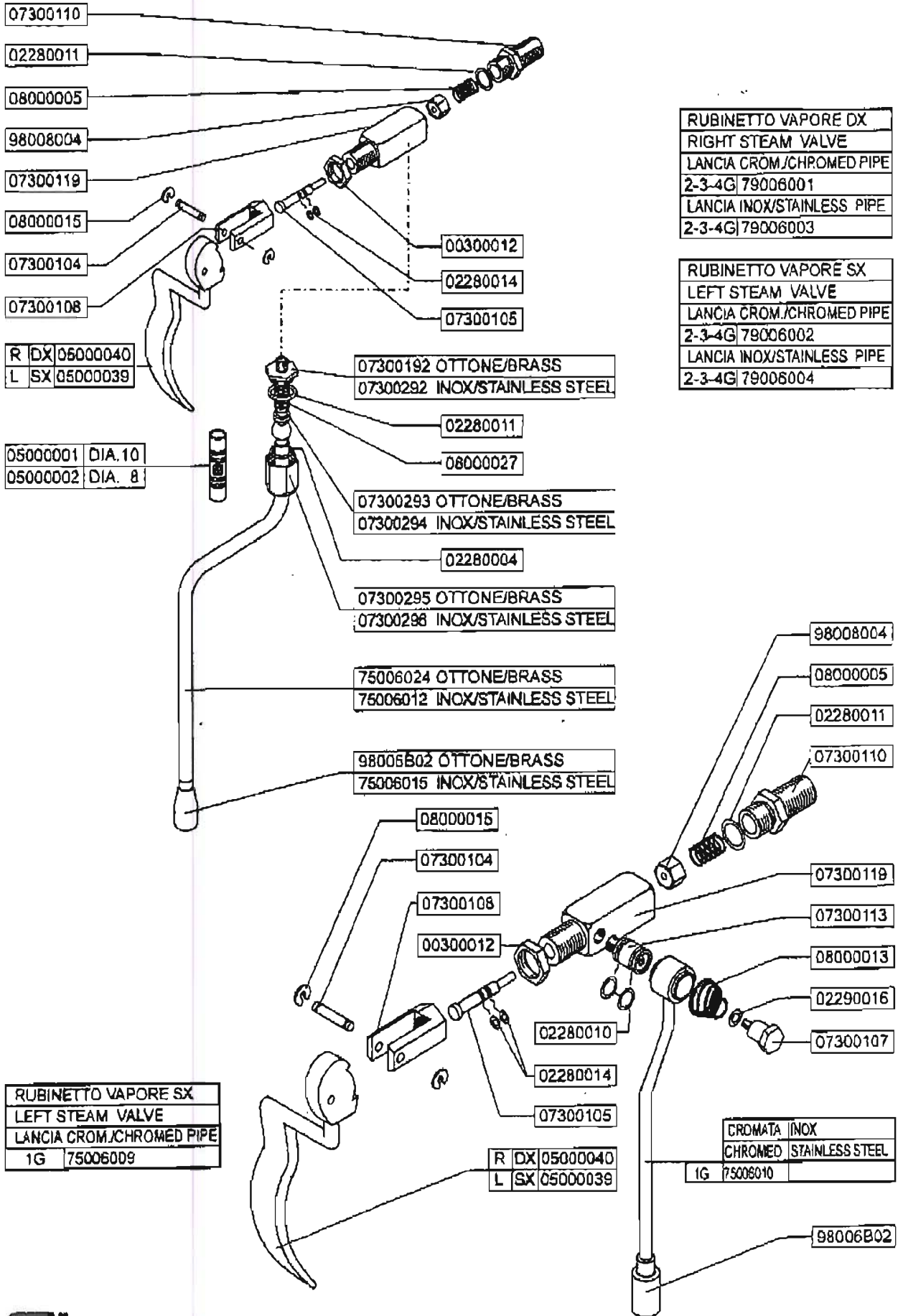
RUBINETTO ACQUA CALDA, LIVELLO CALDAIA

HOT WATER VALVE, WATER LEVEL



RUBINETTO VAPORE STEAM VALVE

M A C C U P



RUBINETTO VAPORE DX
RIGHT STEAM VALVE
LANCIA CROM./CHROMED PIPE
2-3-4G 79006001
LANCIA INOX/STAINLESS PIPE
2-3-4G 79006003

RUBINETTO VAPORE SX
LEFT STEAM VALVE
LANCIA CROM./CHROMED PIPE
2-3-4G 79006002
LANCIA INOX/STAINLESS PIPE
2-3-4G 79006004

R DX 05000040
L SX 05000039

05000001	DIA. 10
05000002	DIA. 8

07300192	OTTONE/BRASS
07300292	INOX/STAINLESS STEEL

02280011

08000027

07300293	OTTONE/BRASS
07300294	INOX/STAINLESS STEEL

02280004

07300295	OTTONE/BRASS
07300298	INOX/STAINLESS STEEL

75006024	OTTONE/BRASS
75006012	INOX/STAINLESS STEEL

98006B02	OTTONE/BRASS
75006015	INOX/STAINLESS STEEL

08000015

07300104

07300108

00300012

02280010

02280014

07300105

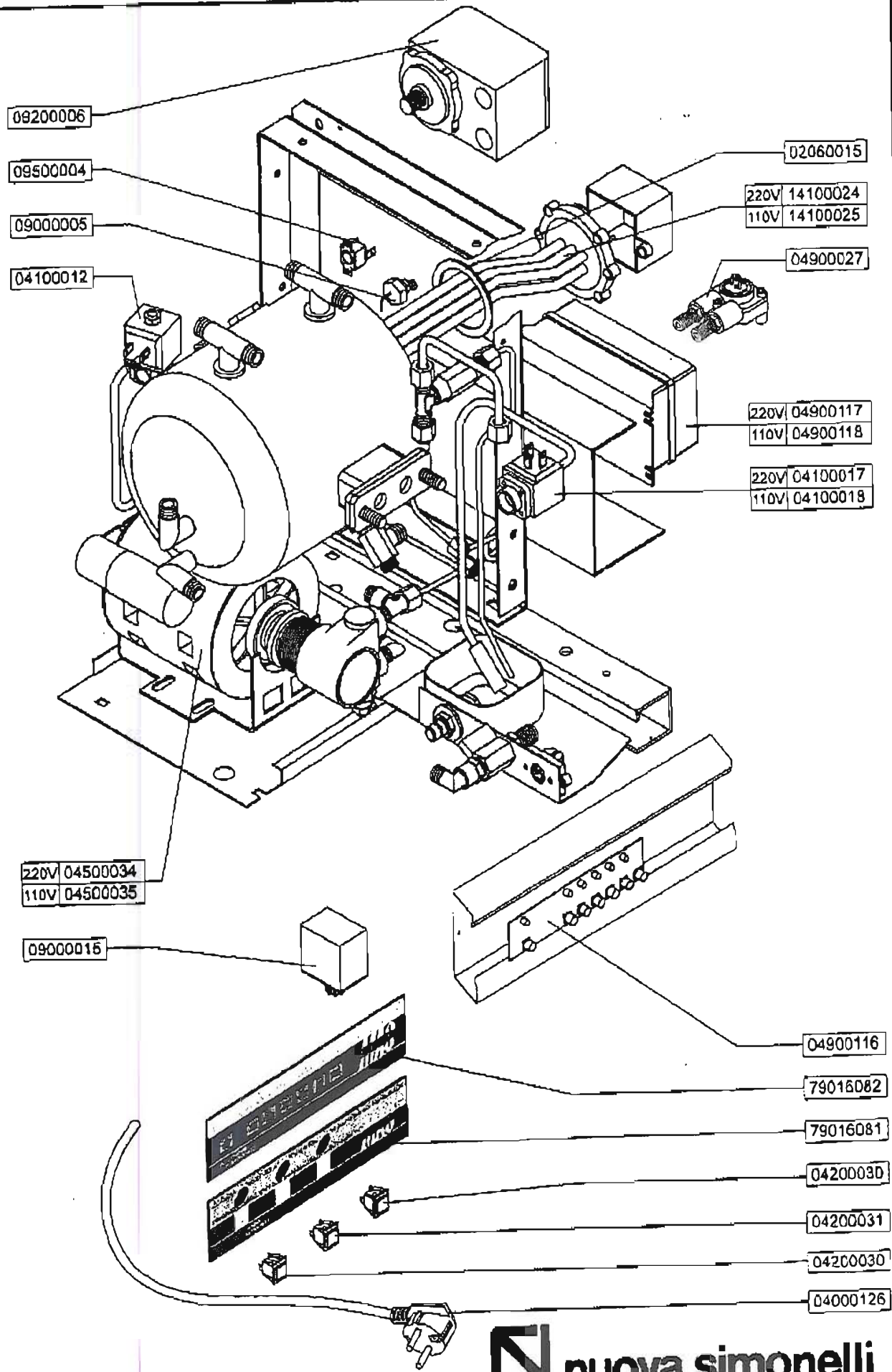
R DX 05000040
L SX 05000039

CROMATA INOX
CHROMED STAINLESS STEEL
1G 75006010

98006B02

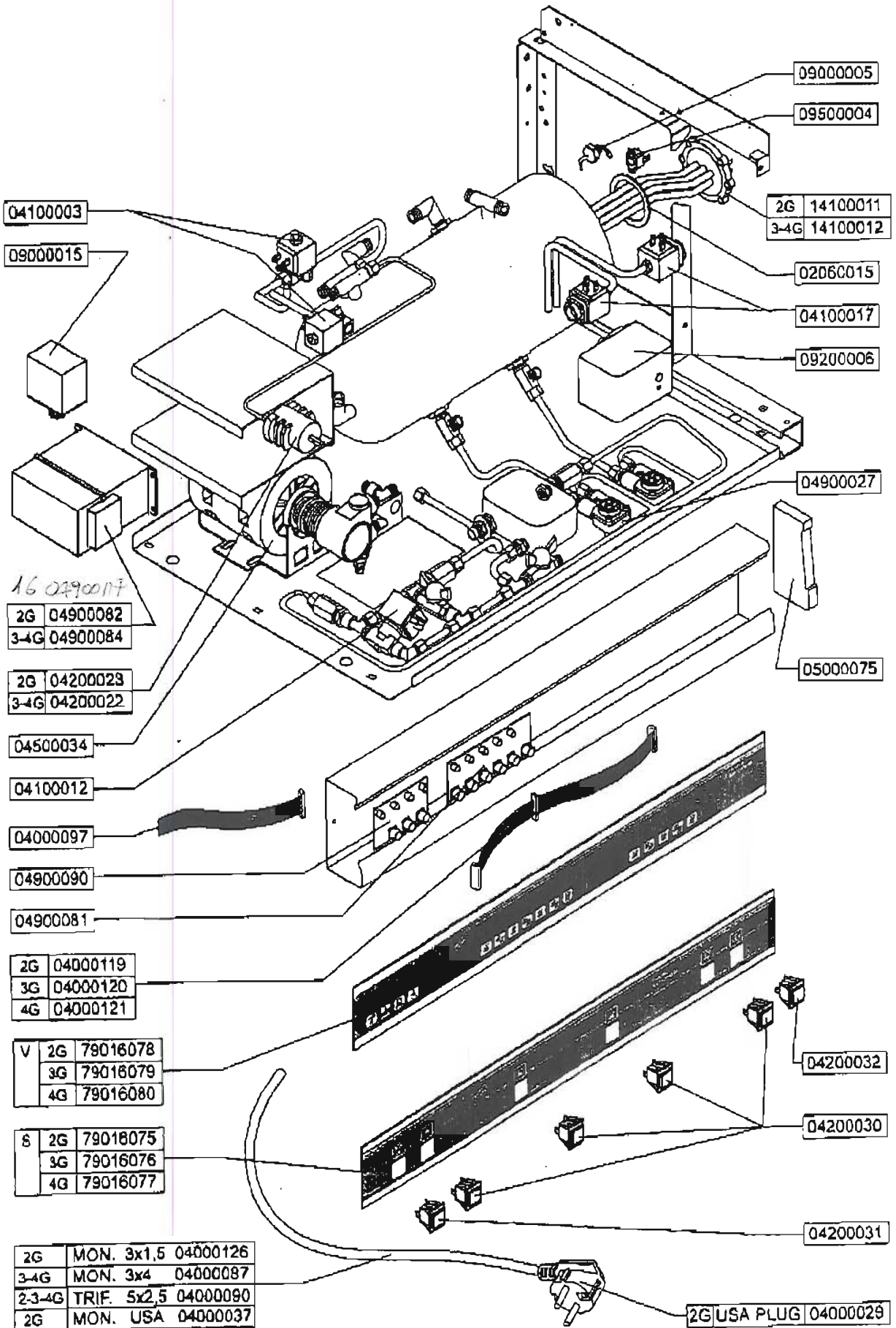
RUBINETTO VAPORE SX
LEFT STEAM VALVE
LANCIA CROM./CHROMED PIPE
1G 75006009

PARTI ELETTRICHE GRUPPI 1
ELECTRIC PARTS GROUPS 1



PARTI ELETTRICHE GRUPPI 2 - 3 - 4
ELECTRIC PARTS GROUPS 2 - 3 - 4

M A C C U P



PORTAFILTRO E FILTRO, APPLICAZIONE GAS
FILTERMOLDER, FILTER, GAS BURNER

M
A
C
C
U
P

